



# CR-CS2

## LA SOLUZIONE DI CONTROLLO COMPATTA PER TANTI DISPOSITIVI DIVERSI

Con il suo controller CR-CS2, CYP offre un controllo perfettamente integrato di numerosi dispositivi.

Il controller compatto CR-CS2 firmato CYP offre la possibilità di controllare a livello centrale i più svariati dispositivi. Da un lato è possibile controllare via Telnet dispositivi su base IP e, dall'altro, collegare attraverso le interfacce RS485/RS422/RS232, proiettori, display e amplificatori. Le quattro interfacce IR presenti consentono di comandare a livello centrale lettori DVD, condizionatori, ecc. Le quattro uscite relè integrate offrono inoltre la possibilità di includere nella soluzione di controllo anche luci, tende e schermi di proiezione. Il controller CR-CS2 supporta sino a 16 eventi macro attivabili tramite interfaccia grafica web o Telnet. Ciascuna macro può includere diversi comandi e funzioni di ritardo. Ciò permette ad es. di accendere il proiettore, estrarre lo schermo e spegnere la luce contemporaneamente con un unico comando.

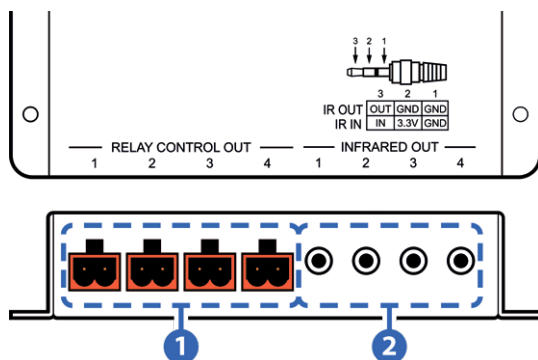
### PUNTI FORTI

Comando centralizzato per i più svariati dispositivi /  
Eventi macro programmabili

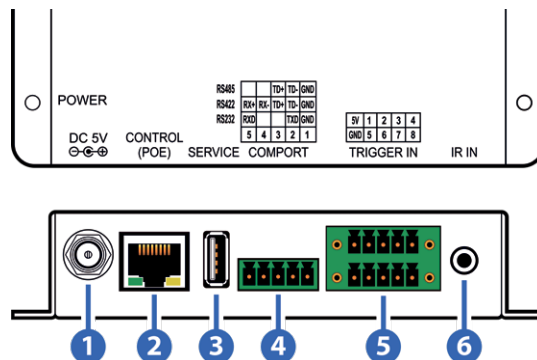
## IL CONTROLLER CR-CS2 STABILISCE NUOVI STANDARD

### Compatto, intelligente e comunicativo

Il controller CR-CS2 mette a disposizione otto contatti a potenziale zero che permettono di collegare una tastiera esterna con la quale attivare le prime otto macro. Grazie alle sue dimensioni compatte (118 x 128 x 25 mm), il controller CR-CS2 trova posto praticamente ovunque.



1. Quattro uscite relè (230 V / 10 A)
2. Quattro uscite IR



1. Alimentatore 5 V
2. Interfaccia IP, POE
3. USB per aggiornamento del firmware
4. Interfacce RS485/RS422/RS232
5. 8 porte trigger
6. Ingresso IR (IR Learner)

## INNOVATIVA, ALL'AVANGUARDIA, PERFORMANTE

### Gli accessori giusti

Come tastiera può ad es. essere utilizzata la tastiera di comando CR-TGI. Con i tastierini CR-KPI e CR-KP3-CH sono disponibili altre eleganti tastiere. Inoltre è possibile utilizzare qualsiasi altra tastiera reperibile in commercio, garantendo così un'integrazione ottimale del controller in qualsiasi ambiente.

### Tastiera CR-TGI



La tastiera di comando CR-TGI rappresenta una semplice e valida alternativa ai complessi sistemi di controllo. La tastiera dispone di otto tasti con i quali possono essere attivati otto diversi contatti trigger.

### Tastierino CR-KP3-CH



Il tastierino CR-KP3-CH compatibile con EdizioDue offre 6 tasti con luci colorate liberamente programmabili e configurabili attraverso una comoda interfaccia web o un configuratore dedicato (incl. macro e funzioni timer). Le installazioni AV possono così essere comandate elegantemente tramite comandi IP.

### CR-KPI



Il Control Keypad CR-KPI da montare a parete mette a disposizione 15 tasti che possono essere programmati a propria scelta attraverso una comoda interfaccia web o un configuratore dedicato.

